




**Внимание! Перед сборкой детали выдержать при комнатной температуре в течение двух часов. Содержит мелкие детали.**



Проверить наличие всех деталей по спецификации.  
Аккуратно удалить отходы из отверстий для замков.

**1**- порядковый номер детали (соответствует номеру в спецификации);

Детали имеют замки двух типов (тип 1: , тип 2: )

Сборку деталей начинать с замков тип 1:  (вставить в отверстие), затем защелкнуть замок тип 2 (рекомендуемая последовательность указана на рис. 1)

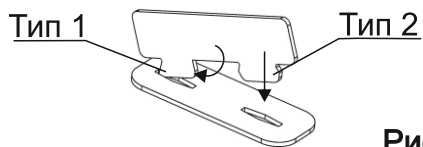
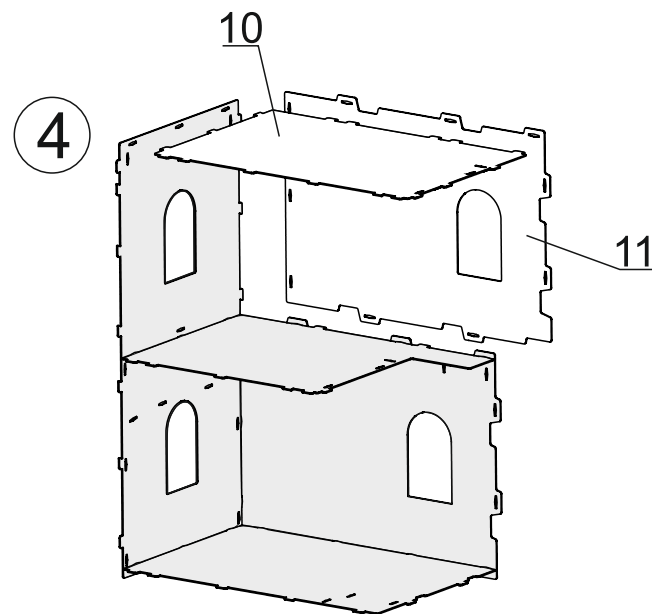
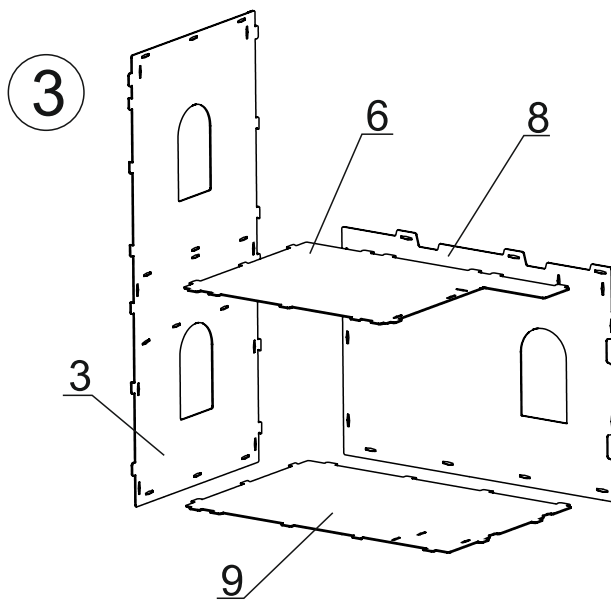
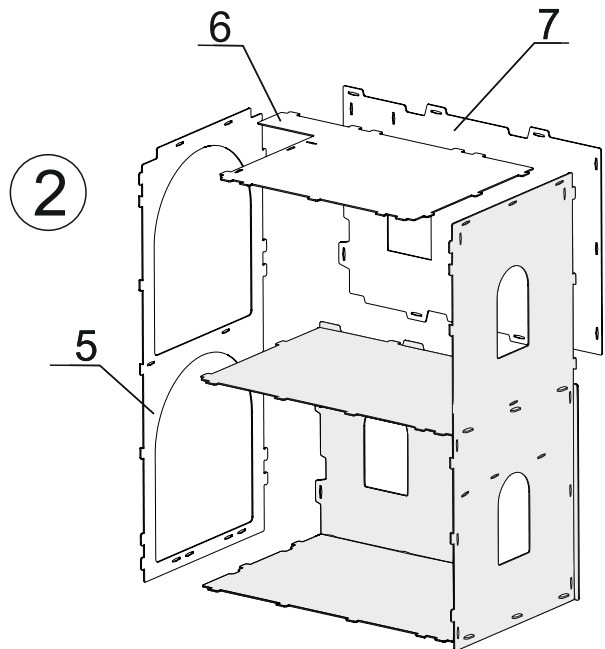
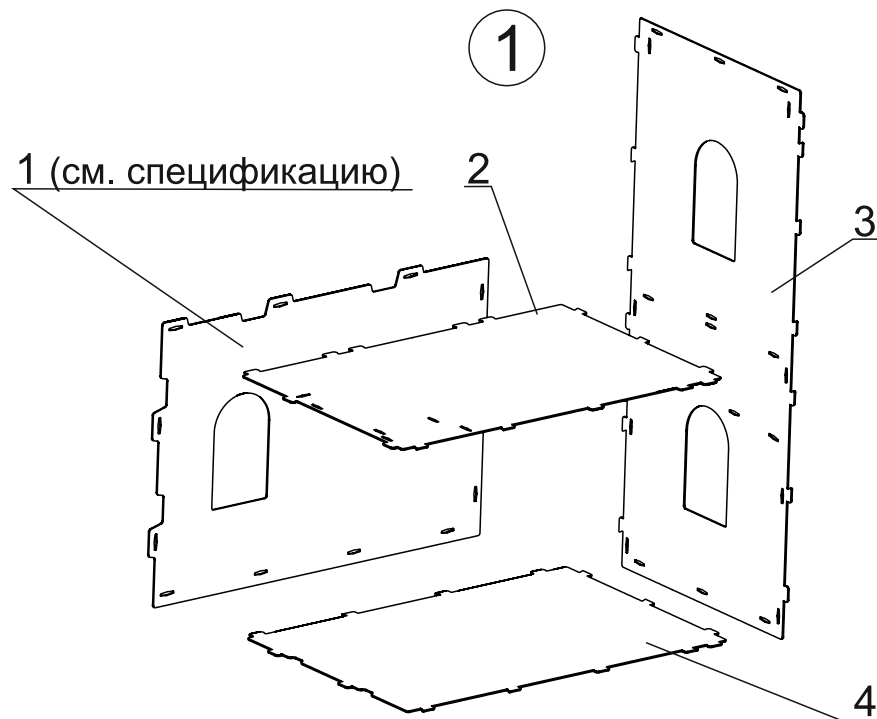
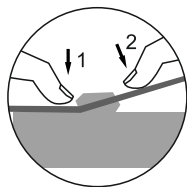
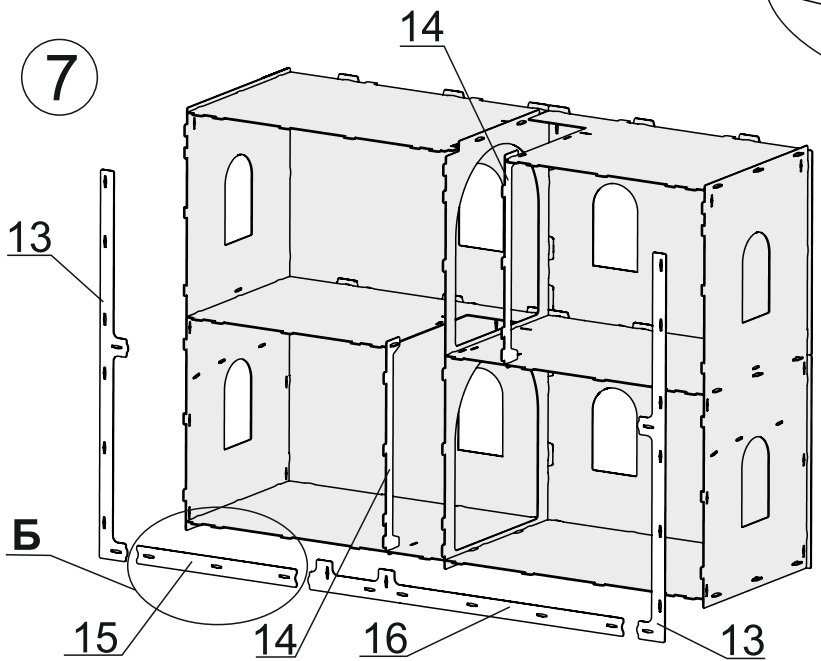
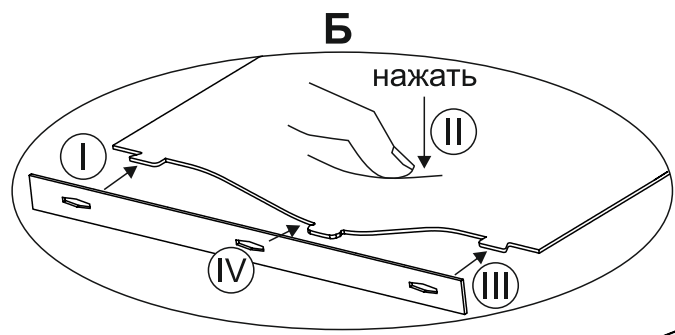
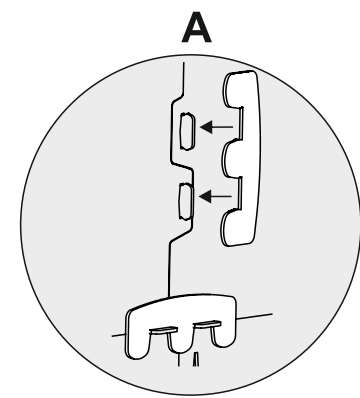
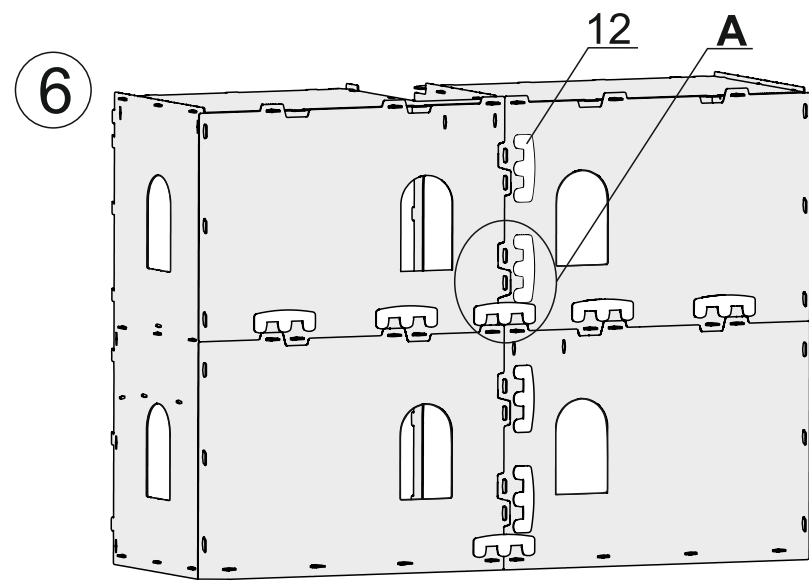
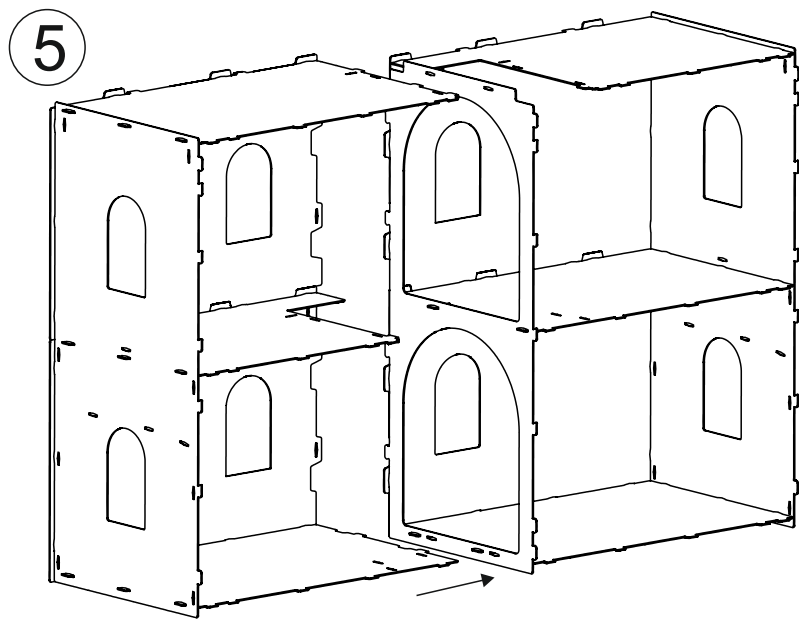


Рис. 1





Для деталей 15, 30  
(см. спецификацию)

